

SPILLSTENSILER Kveldsturnering BK Grand, 04. jan 2010

♠ AT652 Mappen: 1(1)
♥ 96 Runden: 1
♦ A64 I (N)
♣ K86

♠ Q874
♥ QJ84
♦ Q75
♣ A2

♠ K9
♥ AK753
♦ T
♣ Q9543

♠ J3
♥ T2
♦ KJ9832
♣ JT7

Bord	NS	ØV	NS	ØV	NS	ØV
4	4	15	3NT	V 8	50	7,9 -7,9
3	3	16	3Hjarter	Ø 10	170	5,6 -5,6
7	12	7	3Hjarter	Ø 11	200	3,4 -3,4
9	10	9	60%-0%		1,6	-8,0
6	13	6	4Hjarter	Ø 10	420	-2,3 2,3
2	17	2	4Hjarter	V 10	420	-2,3 2,3
1	18	1	4Hjarter	Ø 10	420	-2,3 2,3
5	14	5	4Spar	Ø 10	420	-2,3 2,3
8	8	11	4Hjarter	V 12	480	-7,9 7,9

♠ J974 Mappen: 2(2)
♥ J52 Runden: 1
♦ AK3 NS (Ø)
♣ K53

♠ A532
♥ A83
♦ J86
♣ QJ4

♠ 8
♥ T974
♦ Q9542
♣ AT7

♠ KQT6
♥ KQ6
♦ T7
♣ 9862

Bord	NS	ØV	NS	ØV	NS	ØV
7	12	7	1NT	Ø 4	150	7,9 -7,9
6	13	6	2Spar	N 9	140	4,5 -4,5
2	17	2	3Spar	N 9	140	4,5 -4,5
9	10	9	60%-0%		1,6	-8,0
5	14	5	2Spar	S 8	110	0,0 0,0
4	4	15	2Spar	S 8	110	0,0 0,0
3	3	16	3Spar	S 8	100	-4,5 4,5
1	18	1	3Spar	S 8	100	-4,5 4,5
8	8	11	3Spar	N 7	200	-7,9 7,9

♠ T74 Mappen: 3(3)
♥ Q62 Runden: 1
♦ 74 ØV (S)
♣ KJT74

♠ Q95
♥ J984
♦ QJ98
♣ A3

♠ AK832
♥ T7
♦ A532
♣ Q8

♠ J6
♥ AK53
♦ KT6
♣ 9652

Bord	NS	ØV	NS	ØV	NS	ØV
8	8	11	4Spar	Ø 9	100	6,8 -6,8
2	17	2	4Spar	Ø 9	100	6,8 -6,8
3	3	16	2Spar	Ø 8	110	3,4 -3,4
9	10	9	60%-0%		1,6	-8,0
1	18	1	2Ruter	V 10	130	1,1 -1,1
4	4	15	1Spar	Ø 9	140	-3,4 3,4
5	14	5	2Spar	Ø 9	140	-3,4 3,4
6	13	6	3Spar	Ø 9	140	-3,4 3,4
7	12	7	3Spar	Ø 10	170	-7,9 7,9

♠ QJ97 Mappen: 4(4)
♥ 87543 Runden: 2
♦ Q3 A (V)
♣ K2

♠ T53
♥ AT6
♦ 542
♣ QT94

♠ K86
♥ QJ9
♦ AK7
♣ J763

♠ A42
♥ K2
♦ JT986
♣ A85

Bord	NS	ØV	NS	ØV	NS	ØV
5	15	6	2NT	Ø 3	500	7,9 -7,9
6	14	7	1NT	Ø 4	300	5,6 -5,6
7	13	8	1NT	V 5	200	3,4 -3,4
3	4	17	2Hjarter	N 8	110	1,1 -1,1
2	1	3	3Klover	Ø 8	100	-1,1 1,1
9	11	10	2Ruter	S 8	90	-3,4 3,4
1	18	2	2Klover	Ø 8	90	-5,6 5,6
4	5	16	1NT	S 6	100	-7,9 7,9
8	9	12	0%-60%			-8,0 1,6

♠ J853 Mappen: 5(5)
♥ AT987 Runden: 2
♦ 85 NS (N)
♣ J7

♠ 7
♥ 32
♦ 976
♣ T986542

♠ AQT4
♥ Q6
♦ QJT32
♣ Q3

♠ K962
♥ KJ54
♦ AK4
♣ AK

Bord	NS	ØV	NS	ØV	NS	ØV
4	5	16	5Ruter	D Ø 5	1400	7,9 -7,9
9	11	10	4Hjarter	N 11	650	4,5 -4,5
3	4	17	4Hjarter	N 11	650	4,5 -4,5
2	1	3	3NT	S 10	630	0,0 0,0
1	18	2	3NT	S 10	630	0,0 0,0
6	14	7	4Hjarter	S 10	620	-3,4 3,4
7	13	8	2NT	S 8	120	-5,6 5,6
5	15	6	6Hjarter	N 11	100	-7,9 7,9
8	9	12	0%-60%			-8,0 1,6

♠ AKT Mappen: 6(6)
♥ AK843 Runden: 2
♦ J983 ØV (Ø)
♣ 3

♠ Q865
♥ 97
♦ QT764
♣ Q8

♠ J9432
♥ 62
♦ 5
♣ AKJ52

♠ 7
♥ QJT5
♦ AK2
♣ T9764

Bord	NS	ØV	NS	ØV	NS	ØV
5	15	6	4Hjarter	D N 12	790	7,9 -7,9
3	4	17	4Hjarter	N 12	480	5,6 -5,6
9	11	10	4Hjarter	N 11	450	-1,1 1,1
7	13	8	4Hjarter	N 11	450	-1,1 1,1
6	14	7	4Hjarter	N 11	450	-1,1 1,1
4	5	16	4Hjarter	S 11	450	-1,1 1,1
2	1	3	4Hjarter	N 11	450	-1,1 1,1
1	18	2	1Hjarter	N 10	170	-7,9 7,9
8	9	12	0%-60%			-8,0 1,6

♠ 6542 Mappen: 7(7)
♥ A72 Runden: 3
♦ KT97 A (S)
♣ 97

♠ 87
♥ KQ63
♦ J852
♣ A86

♠ KT3
♥ J94
♦ AQ64
♣ T53

♠ ACJ9
♥ T85
♦ 3
♣ KQJ42

Bord	NS	ØV	NS	ØV	NS	ØV
8	10	13	4Spar	S 10	620	7,9 -7,9
4	6	17	1Spar	S 11	200	5,6 -5,6
9	12	11	2Spar	N 10	170	3,4 -3,4
7	14	9	60%-0%		1,6	-8,0
3	5	1	1Spar	S 9	140	0,0 0,0
5	16	7	3Spar	N 9	140	0,0 0,0
6	15	8	2Spar	S 8	110	-4,5 4,5
2	2	4	2Spar	S 8	110	-4,5 4,5
1	18	3	4Spar	N 8	200	-7,9 7,9

♠ Q65 Mappen: 8(8)
♥ AK9653 Runden: 3
♦ 92 I (V)
♣ 52

♠ AKJT
♥ Q8
♦ AT75
♣ KJT

♠ 743
♥ T2
♦ KQ643
♣ 743

♠ 982
♥ J74
♦ J8
♣ AQ986

Bord	NS	ØV	NS	ØV	NS	ØV
8	10	13	2Hjarter	N 8	110	7,9 -7,9
1	18	3	5Ruter	D V 10	100	5,6 -5,6
9	12	11	4Spar	V 9	50	2,3 -2,3
3	5	1	4Spar	V 9	50	2,3 -2,3
7	14	9	60%-0%		1,6	-8,0
4	6	17	3Hjarter	N 7	100	-1,1 1,1
6	15	8	2Ruter	V 10	130	-3,4 3,4
5	16	7	3Spar	V 9	140	-5,6 5,6
2	2	4	4Hjarter	D N 8	300	-7,9 7,9

SPILLSTENSILER Kveldsturnering BK Grand, 04. jan 2010

♠ 653 Mappen: 9(9)
♥ K9863 Rundenr: 3
♦ T84 ØV (N)
♣ K8

♠ K
♥ AJT72
♦ Q2
♣ J7642

Bord	NS	ØV	NS	ØV	NS	ØV
2	2	4	3Hjarter	N 8	50	7,9 -7,9
9	12	11	5Hjarter	D S 8	500	5,6 -5,6
4	6	17	4Spar	V 10	620	3,4 -3,4
7	14	9	60%-0%			1,6 -8,0
5	16	7	4Spar	Ø 11	650	-1,1 1,1
3	5	1	4Spar	V 11	650	-1,1 1,1
1	18	3	4Spar	V 11	650	-1,1 1,1
6	15	8	4Spar	V 12	680	-5,6 5,6
8	10	13	5Spar	Ø 13	710	-7,9 7,9

♠ 975 Mappen: 10(10)
♥ 4 Rundenr: 4
♦ 98543 A (Ø)
♣ JT87

♠ AQT82
♥ 6
♦ AJT62
♣ 96

Bord	NS	ØV	NS	ØV	NS	ØV
9	13	12	4Hjarter	V 11	650	2,3 -2,3
5	17	8	4Hjarter	Ø 11	650	2,3 -2,3
4	7	1	4Hjarter	Ø 11	650	2,3 -2,3
3	6	2	4Hjarter	Ø 11	650	2,3 -2,3
2	3	5	4Hjarter	Ø 11	650	2,3 -2,3
7	15	10	5Hjarter	Ø 11	650	2,3 -2,3
6	16	9	60%-0%			1,6 -8,0
1	18	4	5Ruter	D S 8	800	-5,6 5,6
8	11	14	5Hjarter	D Ø 11	850	-7,9 7,9

♠ KJ92 Mappen: 11(11)
♥ 852 Rundenr: 4
♦ QJ742 I (S)
♣ 3

♠ AT763
♥ QT6
♦ 8
♣ T654

Bord	NS	ØV	NS	ØV	NS	ØV
8	11	14	5Hjarter	Ø 9	100	7,9 -7,9
2	3	5	3NT	Ø 8	50	4,5 -4,5
5	17	8	6Klover	Ø 11	50	4,5 -4,5
6	16	9	60%-0%			1,6 -8,0
4	7	1	3NT	V 10	430	1,1 -1,1
9	13	12	4Hjarter	Ø 11	450	-1,1 1,1
1	18	4	3NT	Ø 11	460	-3,4 3,4
7	15	10	3NT	Ø 13	520	-5,6 5,6
3	6	2	6Klover	Ø 12	920	-7,9 7,9

♠ Q3 Mappen: 12(12)
♥ AJT876 Rundenr: 4
♦ 96 NS (V)
♣ Q43

♠ JT852
♥ Q93
♦ KQ
♣ AKT

Bord	NS	ØV	NS	ØV	NS	ØV
5	17	8	5Ruter	D Ø 9	300	6,8 -6,8
2	3	5	5Ruter	D Ø 9	300	6,8 -6,8
6	16	9	60%-0%			1,6 -8,0
9	13	12	4Hjarter	N 9	100	0,0 0,0
8	11	14	4Hjarter	N 9	100	0,0 0,0
7	15	10	4Hjarter	N 9	100	0,0 0,0
4	7	1	4Hjarter	N 9	100	0,0 0,0
1	18	4	3NT	S 7	200	-6,8 6,8
3	6	2	4Hjarter	N 8	200	-6,8 6,8

♠ J9 Mappen: 13(13)
♥ T943 Rundenr: 5
♦ QJT7 A (N)
♣ Q87

♠ AT743
♥ AQ
♦ 8654
♣ AK

Bord	NS	ØV	NS	ØV	NS	ØV
4	8	2	3NT	S 9	600	7,9 -7,9
8	12	15	1NT	S 8	120	3,4 -3,4
9	14	13	2NT	N 8	120	3,4 -3,4
3	7	3	2NT	N 8	120	3,4 -3,4
5	1	9	60%-0%			1,6 -8,0
1	18	5	2Spar	S 7	100	-2,3 2,3
7	16	11	3Ruter	N 8	100	-2,3 2,3
2	4	6	3NT	N 7	200	-5,6 5,6
6	17	10	3NT	N 6	300	-7,9 7,9

♠ 865 Mappen: 14(14)
♥ J9 Rundenr: 5
♦ QT64 I (Ø)
♣ Q873

♠ T4
♥ AT764
♦ J97
♣ T62

Bord	NS	ØV	NS	ØV	NS	ØV
6	17	10	6NT	Ø 11	50	7,9 -7,9
9	14	13	4Spar	V 11	450	4,5 -4,5
8	12	15	4Spar	Ø 11	450	4,5 -4,5
5	1	9	60%-0%			1,6 -8,0
7	16	11	3NT	Ø 11	460	1,1 -1,1
1	18	5	4Spar	Ø 12	480	-2,3 2,3
4	8	2	5Spar	Ø 12	480	-2,3 2,3
2	4	6	3NT	V 12	490	-5,6 5,6
3	7	3	6Spar	Ø 12	980	-7,9 7,9

♠ 87 Mappen: 15(15)
♥ 963 Rundenr: 5
♦ QJ983 NS (S)
♣ A98

♠ A652
♥ KJ842
♦ K7
♣ 62

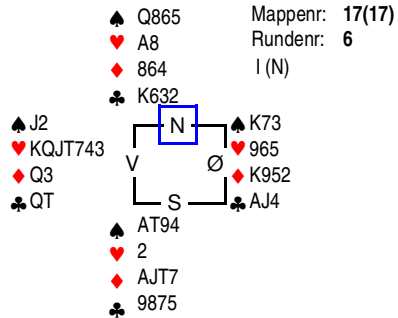
Bord	NS	ØV	NS	ØV	NS	ØV
6	17	10	1NT	V 6	50	6,8 -6,8
1	18	5	3Spar	Ø 8	50	6,8 -6,8
2	4	6	3Hjarter	S 8	100	3,4 -3,4
5	1	9	60%-0%			1,6 -8,0
9	14	13	2Klover	Ø 9	110	0,0 0,0
8	12	15	2Spar	Ø 8	110	0,0 0,0
4	8	2	3Klover	V 10	130	-3,4 3,4
7	16	11	3Hjarter	S 7	200	-5,6 5,6
3	7	3	3Hjarter	S 6	300	-7,9 7,9

♠ KJT93 Mappen: 16(16)
♥ K4 Rundenr: 6
♦ Q3 ØV (V)
♣ AJ74

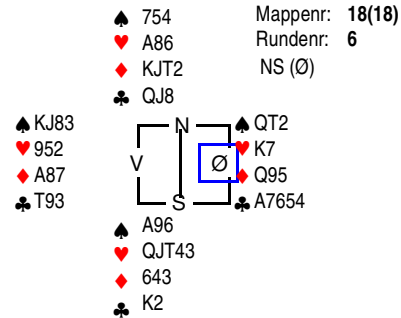
♠ A652
♥ T853
♦ 4
♣ T985

Bord	NS	ØV	NS	ØV	NS	ØV
3	8	4	3Spar	D N 10	630	7,9 -7,9
5	2	10	5Ruter	D Ø 10	200	4,5 -4,5
1	18	6	5Ruter	D Ø 10	200	4,5 -4,5
9	15	14	3Spar	N 10	170	1,1 -1,1
6	1	11	5Ruter	V 10	100	-1,1 1,1
8	13	16	4Ruter	Ø 10	130	-4,5 4,5
7	17	12	4Ruter	V 10	130	-4,5 4,5
2	5	7	3NT	Ø 10	630	-7,9 7,9
4	9	3	0%-60%			-8,0 1,6

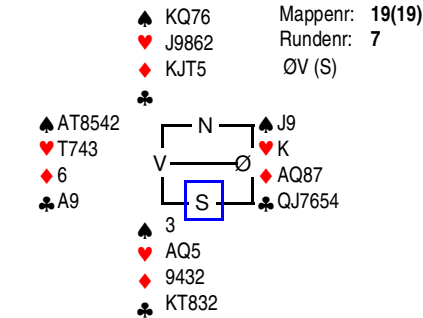
SPILLSTENSILER Kveldsturnering BK Grand, 04. jan 2010



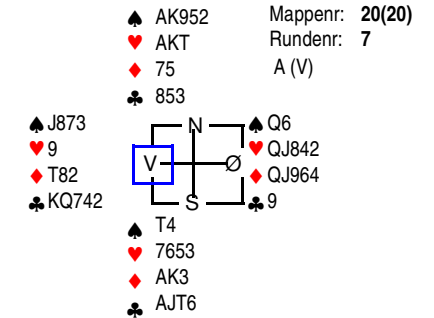
Bord	NS	ØV	NS	ØV	NS	ØV
7	17	12	2Hjertes	V 10	170	7,9 -7,9
5	2	10	3Hjertes	V 11	200	5,6 -5,6
9	15	14	4Hjertes	V 10	420	0,0 0,0
6	1	11	4Hjertes	V 10	420	0,0 0,0
2	5	7	4Hjertes	V 10	420	0,0 0,0
1	18	6	4Hjertes	V 10	420	0,0 0,0
8	13	16	4Hjertes	V 11	450	-6,8 6,8
3	8	4	4Hjertes	V 11	450	-6,8 6,8
4	9	3	0%-60%			-8,0 1,6



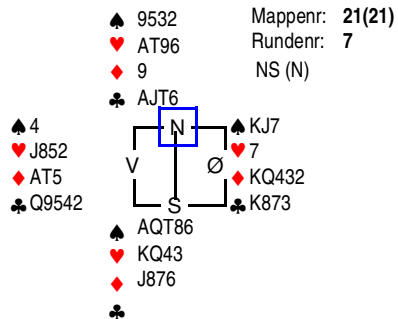
Bord	NS	ØV	NS	ØV	NS	ØV
8	13	16	1NT	Ø 6 50	6,8	-6,8
2	5	7	2Spar	V 7 50	6,8	-6,8
9	15	14	Pass		2,3	-2,3
5	2	10	Pass		2,3	-2,3
7	17	12	1NT	V 7 90	-1,1	1,1
1	18	6	3Hjertes	S 8 100	-3,4	3,4
6	1	11	2Spar	V 8 110	-5,6	5,6
3	8	4	4Hjertes	S 8 200	-7,9	7,9
4	9	3	0%-60%		-8,0	1,6



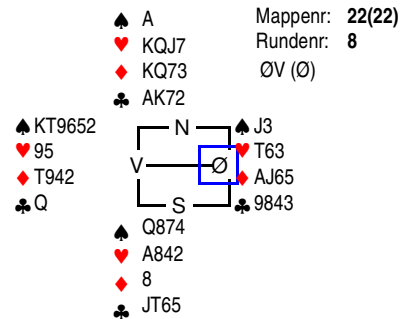
Bord	NS	ØV	NS	ØV	NS	ØV
1	18	7	4Spar	D V 8 500	7,9	-7,9
7	1	13	4Hjertes	V 8 200	4,5	-4,5
6	2	12	4Spar	V 8 200	4,5	-4,5
4	10	4	3Hjertes	N 9 140	1,1	-1,1
9	16	15	2Spar	V 7 100	-3,4	3,4
8	14	17	2Spar	V 7 100	-3,4	3,4
2	6	8	3Spar	V 8 100	-3,4	3,4
5	3	11	2Spar	V 8 110	-7,9	7,9
3	9	5	0%-60%		-8,0	1,6



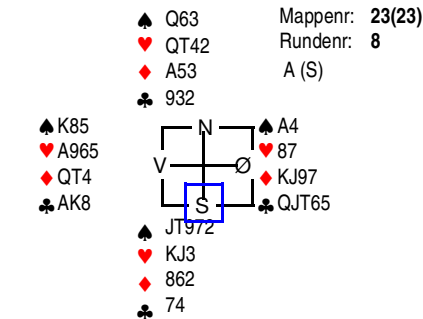
Bord	NS	ØV	NS	ØV	NS	ØV
1	18	7	3NT	S 10 630	7,9	-7,9
6	2	12	3NT	S 9 600	3,4	-3,4
4	10	4	3NT	N 9 600	3,4	-3,4
2	6	8	3NT	N 9 600	3,4	-3,4
9	16	15	2NT	S 10 180	-1,1	1,1
5	3	11	2NT	S 8 120	-3,4	3,4
8	14	17	3NT	N 8 100	-5,6	5,6
7	1	13	4Hjertes	N 8 200	-7,9	7,9
3	9	5	0%-60%		-8,0	1,6



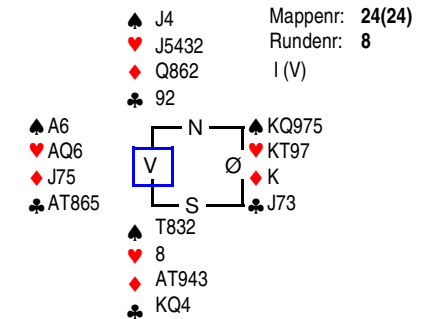
Bord	NS	ØV	NS	ØV	NS	ØV
2	6	8	3Spar	D S 11 1130	7,9	-7,9
9	16	15	5Ruter	D Ø 7 800	5,6	-5,6
6	2	12	4Spar	D S 10 790	3,4	-3,4
8	14	17	4Spar	S 12 680	1,1	-1,1
4	10	4	4Spar	S 11 650	-1,1	1,1
7	1	13	4Spar	S 10 620	-3,4	3,4
1	18	7	3Spar	S 10 170	-5,6	5,6
5	3	11	4Hjertes	D N 8 500	-7,9	7,9
3	9	5	0%-60%		-8,0	1,6



Bord	NS	ØV	NS	ØV	NS	ØV
5	4	12	6Hjertes	N 12 980	6,8	-6,8
3	10	6	6Hjertes	N 12 980	6,8	-6,8
6	3	13	2Spar	D V 5 800	2,3	-2,3
4	11	5	2Spar	D V 5 800	2,3	-2,3
2	7	9	60%-0%		1,6	-8,0
8	15	1	4Hjertes	S 11 450	-1,1	1,1
1	18	8	3NT	N 10 430	-3,4	3,4
7	2	14	3Hjertes	S 11 200	-5,6	5,6
9	17	16	6Hjertes	S 11 50	-7,9	7,9



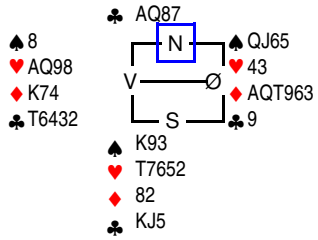
Bord	NS	ØV	NS	ØV	NS	ØV
2	7	9	60%-0%		1,6	-8,0
9	17	16	3NT	V 9 600	1,1	-1,1
8	15	1	3NT	V 9 600	1,1	-1,1
7	2	14	3NT	V 9 600	1,1	-1,1
6	3	13	3NT	V 9 600	1,1	-1,1
5	4	12	3NT	V 9 600	1,1	-1,1
4	11	5	3NT	V 9 600	1,1	-1,1
3	10	6	3NT	V 9 600	1,1	-1,1
1	18	8	3NT	V 12 690	-7,9	7,9



Bord	NS	ØV	NS	ØV	NS	ØV
3	10	6	3NT	V 7 100	7,9	-7,9
9	17	16	3NT	V 8 50	3,4	-3,4
6	3	13	3NT	V 8 50	3,4	-3,4
5	4	12	3NT	V 8 50	3,4	-3,4
2	7	9	60%-0%		1,6	-8,0
4	11	5	2NT	V 8 120	-1,1	1,1
7	2	14	4Spar	V 10 420	-4,5	4,5
1	18	8	4Spar	Ø 10 420	-4,5	4,5
8	15	1	3NT	V 10 430	-7,9	7,9

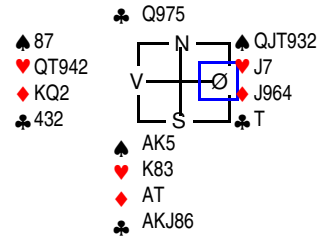
SPILLSTENSILER Kveldsturnering BK Grand, 04. jan 2010

♠ AT742 Mappen: **25(25)**
 ♥ KJ Rundenr: **9**
 ♦ J5 ØV (N)



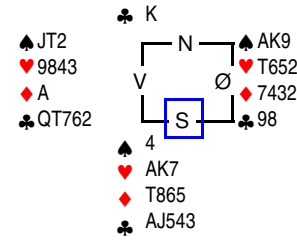
Bord	NS	ØV			NS	ØV	NS	ØV
3	11	7	3Spar	D N 9	530	7,9	-7,9	
4	12	6	4Ruter	D Ø 9	200	5,6	-5,6	
7	3	15	2Spar	N 8	110	3,4	-3,4	
1	18	9	60%-0%			1,6	-8,0	
9	1	17	2Spar	N 7	50	-1,1	1,1	
5	5	13	3Spar	N 8	50	-1,1	1,1	
2	10	8	3Spar	N 8	50	-1,1	1,1	
6	4	14	3Spar	N 7	100	-5,6	5,6	
8	16	2	4Spar	D N 7	500	-7,9	7,9	

♠ 64 Mappen: **26(26)**
 ♥ A65 Rundenr: **9**
 ♦ 8753 A (Ø)
 ♣ Q975



Bord	NS	ØV			NS	ØV	NS	ØV
2	10	8	3NT	S 11	660	7,9	-7,9	
1	18	9	60%-0%			1,6	-8,0	
9	1	17	3NT	S 10	630	0,0	0,0	
8	16	2	3NT	S 10	630	0,0	0,0	
6	4	14	3NT	S 10	630	0,0	0,0	
5	5	13	3NT	S 10	630	0,0	0,0	
4	12	6	3NT	S 10	630	0,0	0,0	
3	11	7	3NT	S 10	630	0,0	0,0	
7	3	15	5Klover	S 12	620	-7,9	7,9	

♠ Q87653 Mappen: **27(27)**
 ♥ QJ Rundenr: **9**
 ♦ KQJ9 I (S)
 ♣ K



Bord	NS	ØV			NS	ØV	NS	ØV
2	10	8	3NT	S 9	400	7,9	-7,9	
1	18	9	60%-0%			1,6	-8,0	
8	16	2	3NT	S 8	50	-1,1	1,1	
7	3	15	3NT	N 8	50	-1,1	1,1	
6	4	14	3NT	S 8	50	-1,1	1,1	
4	12	6	3NT	N 8	50	-1,1	1,1	
3	11	7	3NT	S 8	50	-1,1	1,1	
9	1	17	4Spar	N 9	50	-1,1	1,1	
5	5	13	4Spar	N 9	50	-1,1	1,1	